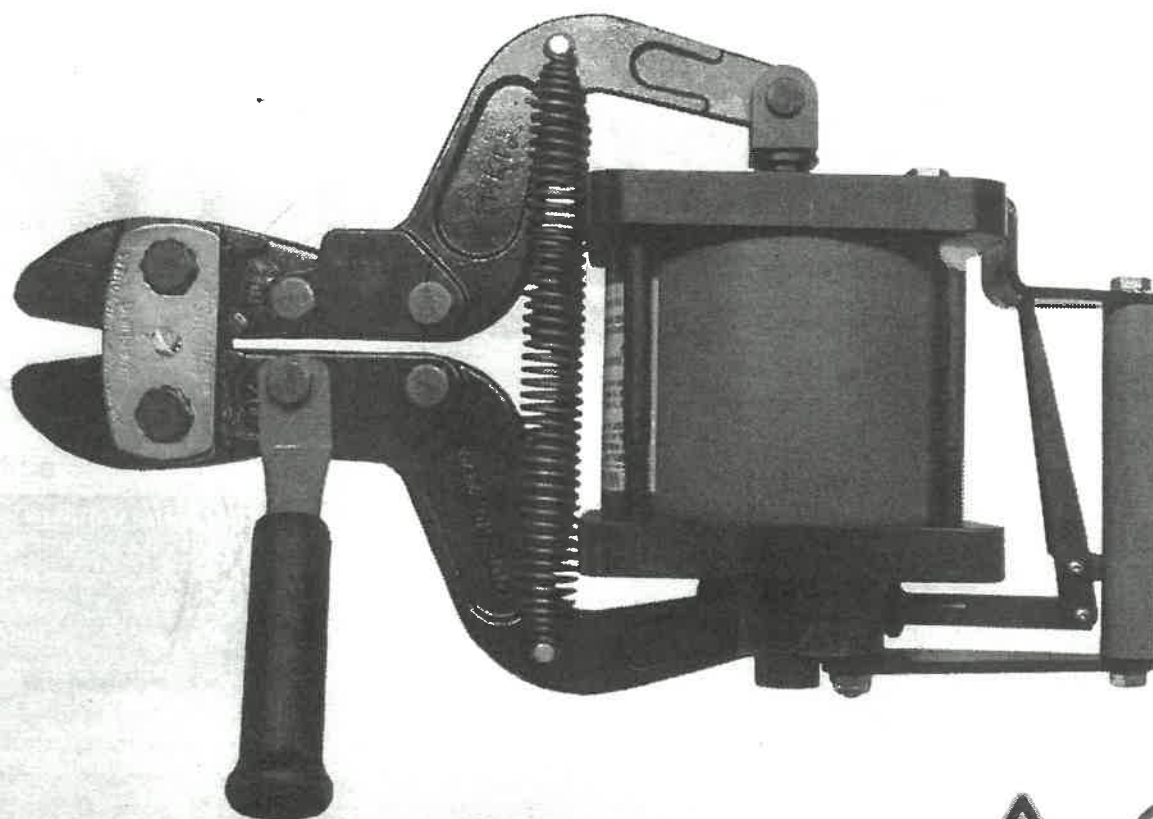




**HAJO TOOL**

PROFESSIONELT SPECIALVÆRKTØJ

Vejlegårdsvej 65 B • DK-2665 Vallensbæk  
Telefon +45 4444 2400 • Fax +45 4444 0833  
www.hajo.dk • hajo@hajo.dk

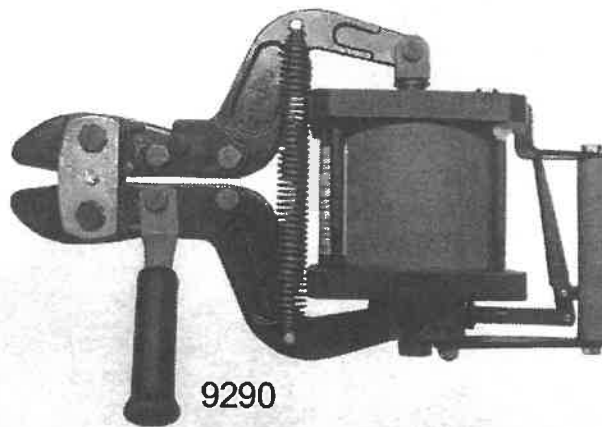


## H.K. Porter 9290

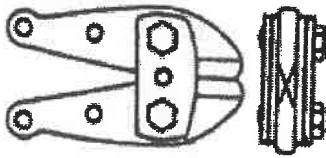
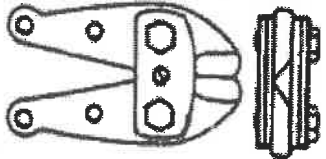
- |    |   |    |  |
|----|---|----|--|
| DE | Originalbetriebsanleitung                           | DK | Oversættelse af den originale brugsanvisning   |
| EN | Translation of the original instructions            | FI | Alkuperäisten ohjeiden käännös                 |
| ES | Traducción del manual original                      | GR | Μετάφραση του πρωτοτύπου των οδηγιών χρήσης    |
| FR | Traduction de la notice originale                   | TR | Orijinal işletme talimatı çevirisi             |
| IT | Traduzione delle istruzioni originali               | AR | ترجمة التعليمات الأصلية                        |
| PT | Tradução do manual original                         | SL | Prevod izvornih navodil                        |
| NL | Vertaling van de oorspronkelijke gebruiksaanwijzing | NO | Oversettelse av de opprinnelige instruksjonene |
| SV | Översättning av bruksanvisning i original           |    |  |

DE Lieferumfang  
 GB Included in delivery  
 ES Piezas suministradas  
 FR Fourniture  
 IT Dotazione  
 PT Fomecimento  
 NL Omvang van de levering  
 SV Leveransomfattning

DK Leveringsomfang  
 FI Toimitussisältö  
 GR Υλικά παράδοσης  
 TR Teslimat kapsamı  
 AR التجهيزات الموردة  
 SL Obseg pošiljke  
 NO Leveringsomfang

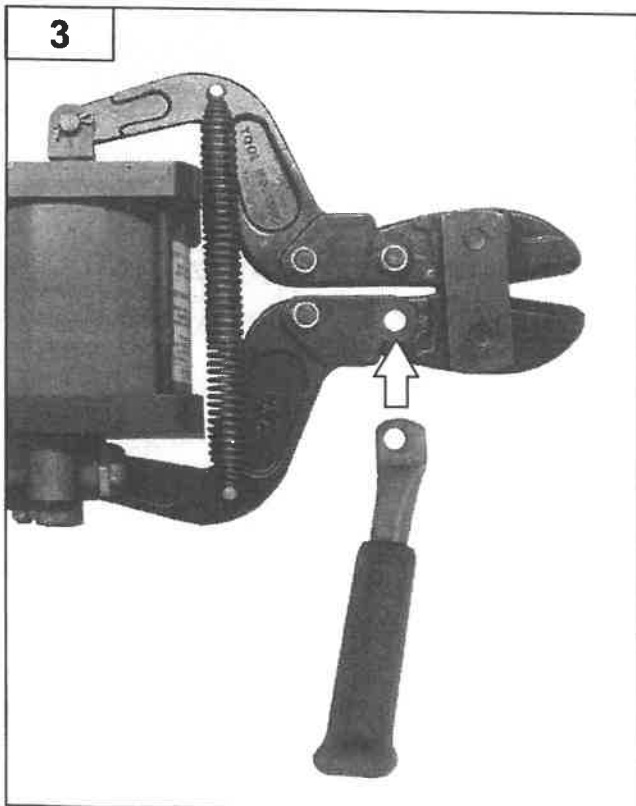
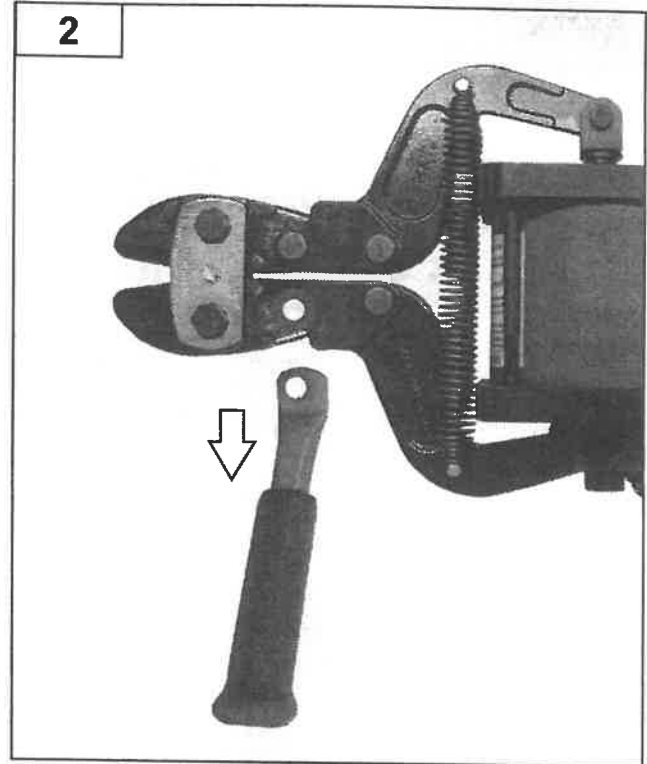


9290

	Typ Typ Modelo Type Type Tipo Tipo Typ Type Tyypit Τύπος Tip الطرز Tipus Type	Max. Schneidkapazität Max. cutting capacity Capacidad de corte máx. Capacité max. de coupe Max. capacità di taglio Capacidade de corte máx. Max. knipcapaciteit Max. klippkapacitet Maks. skærekapacitet Maks. leikkauskapasiteetti Μέγιστη ικανότητα κοπής Maksimum kesme kapasitesi الحد الأقصى لقدرة القطع Največja. zmožljivost rezanja Maks. kuttekapacitet	Max. Materialhärte Max. material hardness Dureza máx. del material Dureté max. du matériau Max. durezza del materiale Dureza de material máx. Max. materiaaldikte Max. materialhårdhet Maks. materiaetykkelse Materiaalin maks. kovuus Μέγιστη σκληρότητα υλικού Maksimum malzeme sertliği الحد الأقصى لصلابة الخامات Največja trdota materiala Maks. materialhardhet
	9290C	Ø 1/2" / 13 mm	Brinell 400 / Rockwell C42
	9290 NE	Ø 1/2" / 13 mm	Brinell 300 / Rockwell C31

DE Handgriff montieren (links / rechts)  
 GB Fit the handle (Left / Right)  
 ES Montar el asa (Izquierdo / Derecho)  
 FR Monter la poignée (Gauche / Droite)  
 IT Montaggio impugnatura (Lato Sinistro / Lato Destro)  
 PT Montagem do punho (Esquerdo / Direito)  
 NL Handgreep monteren (Links / Rechts)  
 SV Montera handtaget (Vänster / Höger)

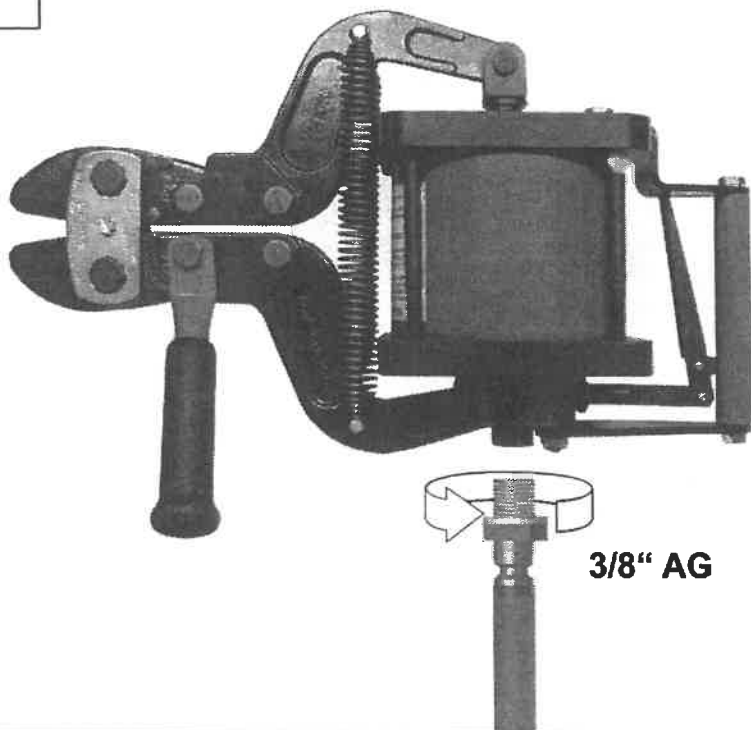
DK Montering af håndtag (Venstre / Højre)  
 FI Kahvan aseennus (Vasen / Oikea)  
 GR Συναρμολόγηση χειρολαβής (Αριστερά / Δεξιά)  
 TR El tutamağının monte edilmesi (Sol / Sağ)  
 AR تركيب المقبض (يسار / يمينا)  
 SL Montaža ročaja (Levo / Desno)  
 NO Montere håndtak (Venstre / Høyre)



DE Druckluft anschließen  
GB Connect the compressed air supply  
ES Conectar el aire comprimido  
FR Raccorder l'air comprimé  
IT Collegamento aria compressa  
PT Ligação do ar comprimido  
NL Perslucht aansluiten  
SV Tryckluftsanslutning

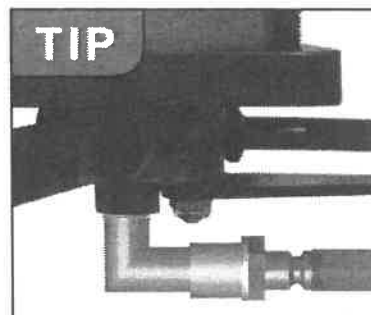
DK Tilslutning af trykluft  
FI Paineilman liittäminen  
GR Σύνδεση πιεσιμένου αέρα  
TR Basıncılı havanın bağlanması  
AR توصيل الهواء المضغوط  
SL Priklop komprimiranega zraka  
NO Koble til trykluft

1



3/8" AG

TIP



2

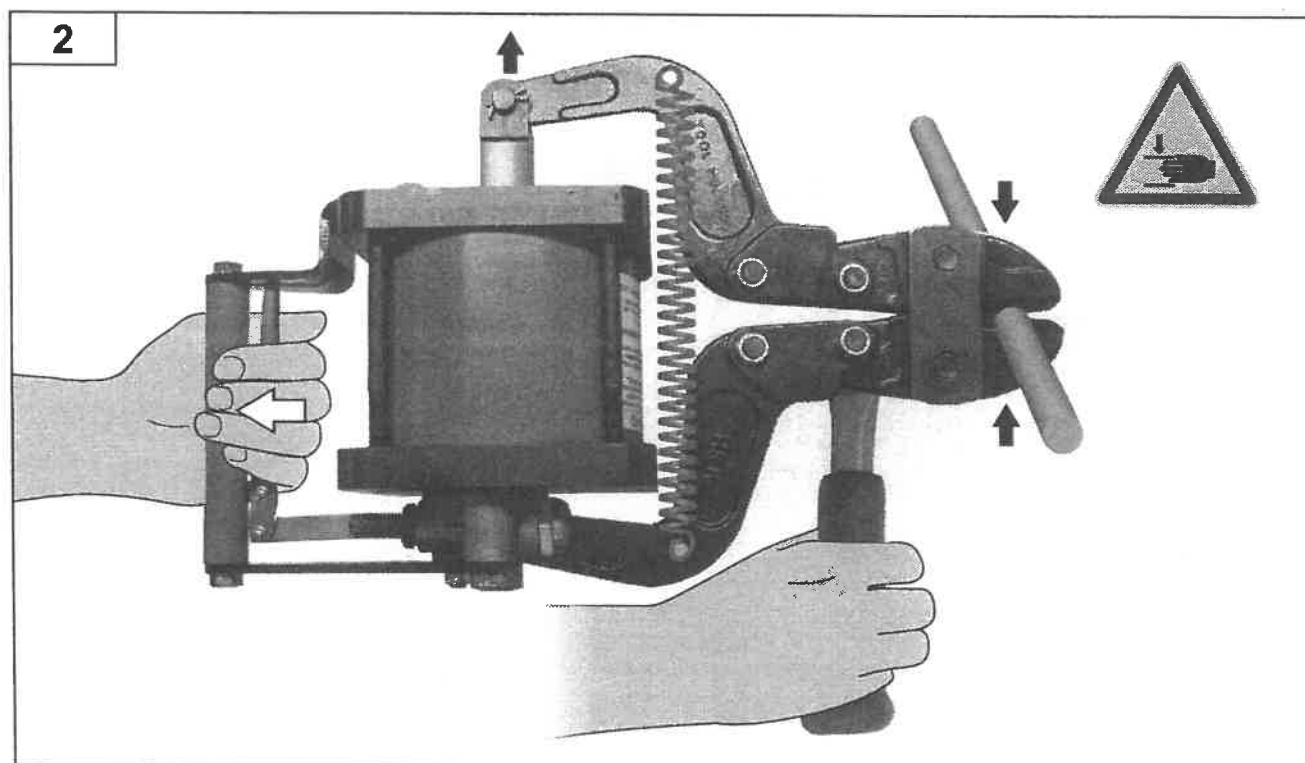
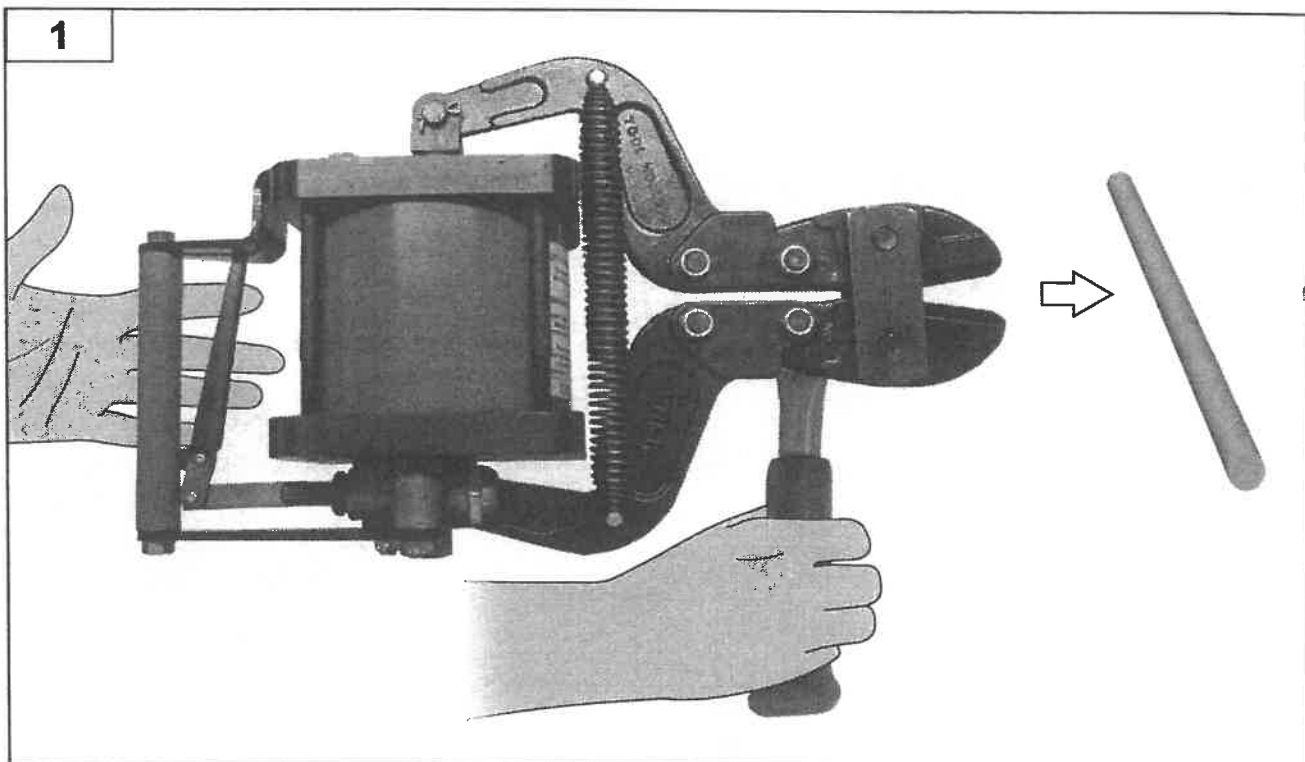


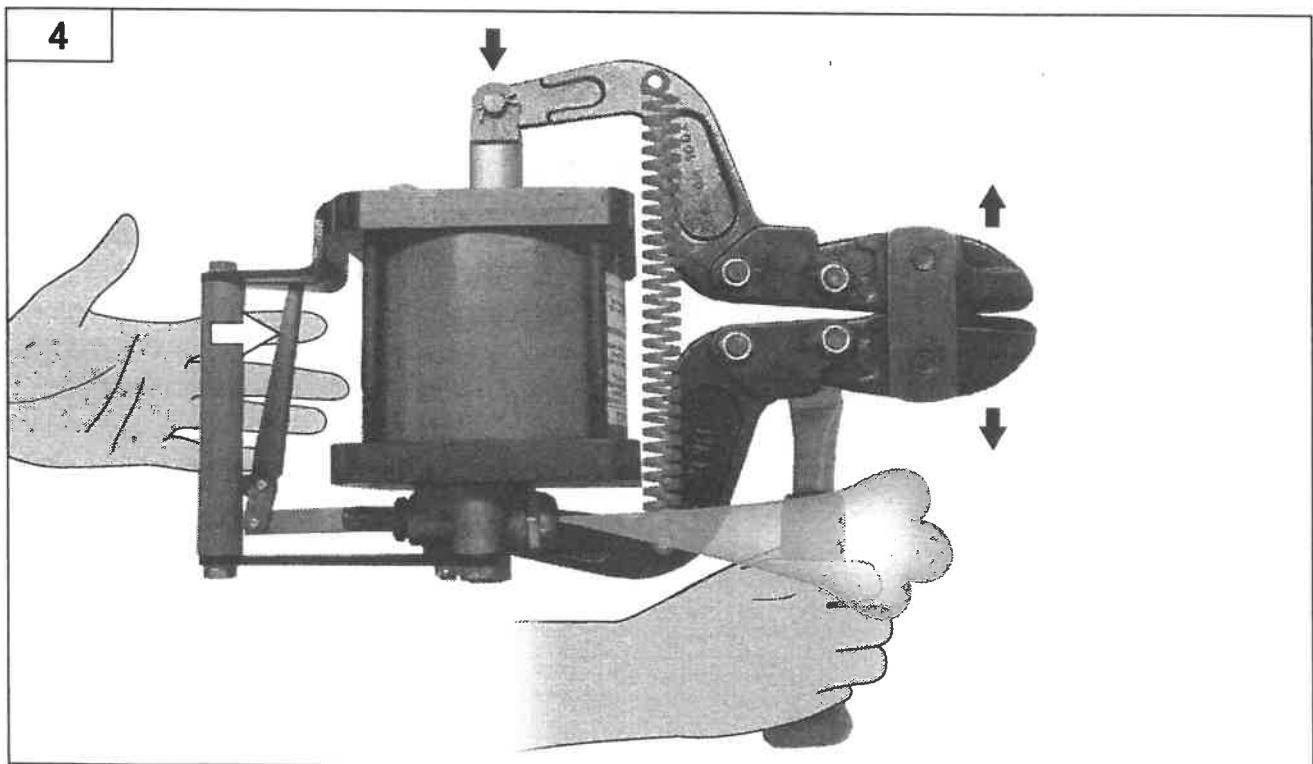
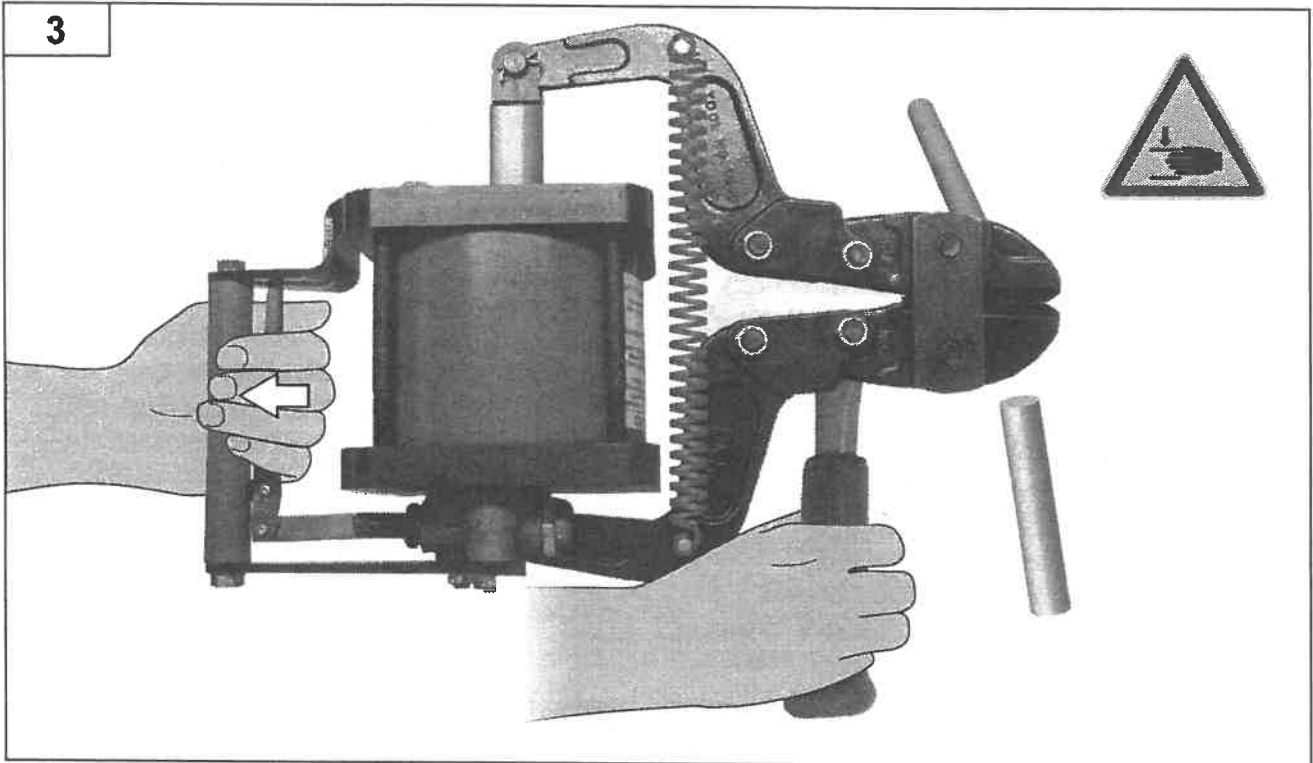
5,4 - 8,2 bar

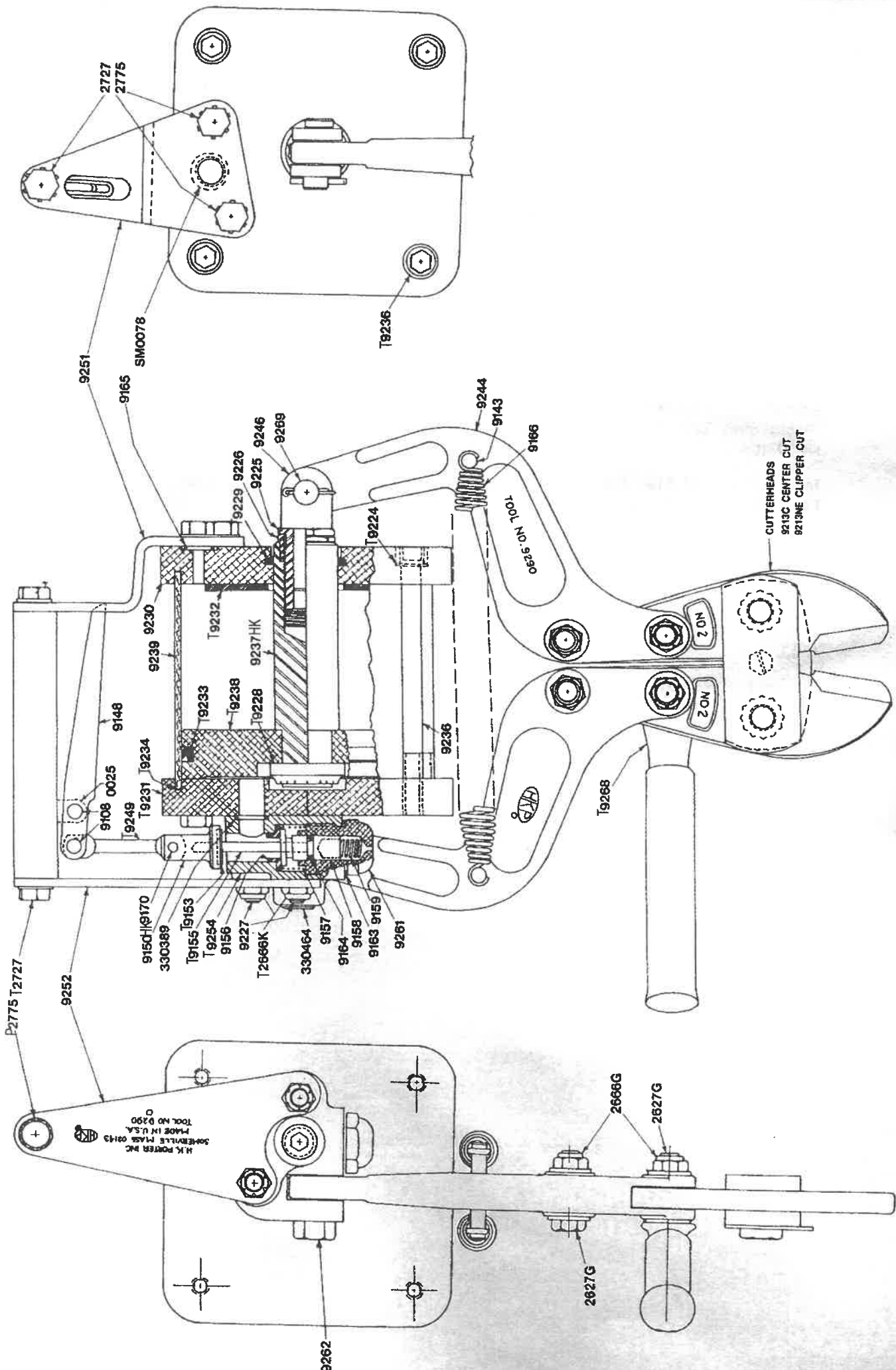


DE Betrieb  
GB Operation  
ES Operación  
FR Fonctionnement  
IT Esercizio  
PT Operação  
NL Gebruik  
SV Drift

DK Funktion  
FI Käyttö  
GR Λειτουργία  
TR Operasyon  
AR التشغيل  
SL Delovanje  
NO Drift







## GREAT BRITAIN

Apex Tool Group (UK Operations) Ltd  
4th Floor Pennine House  
Washington, Tyne & Wear  
NE37 1LY

Tel: +44 (0) 191 419 7700  
Fax: +44 (0) 191 417 9421



**HAJO TOOL**

PROFESSIONELT SPECIALVÆRKTØJ

Vejlegårdsvej 65 B • DK-2665 Vallensbæk  
Telefon +45 4444 2400 • Fax +45 4444 0833  
www.hajo.dk • hajo@hajo.dk

## FRANCE

Apex Tool Group S.N.C.  
25 Avenue Maurice Chevalier B.P. 46  
77832 Ozoir-la-Ferrière Cedex

Tel: +33 (0) 1.64.43.22.00  
Fax: +33 (0) 1.64.43.21.62

## THE NETHERLANDS

Apex Tool Group B.V.  
Phileas Foggstraat 16  
7821 AK Emmen Drenthe

Tel: + 31 (0) 591 66 75 00  
Fax: +31 (0) 591 66 75 95

## ITALY

Apex Tool S.r.l.  
Viale Europa 80  
20090 Cusago (MI)

Tel: +39 (02)9033101  
Fax: +39 (02)90394231

## DUBAI

Apex Tool Group B.V. - RAKFTZ Branch  
P. O. Box 16111  
Ras Al Khaimah  
United Arab Emirates

Tel: +971 (50) 70 83 984  
Fax: +971 (06) 53 08 168



www.apextoolgroup.eu